

FLEXIDOME IP starlight 5000i (IR) – Inneneinsatz



- ▶ Einfache Montage mit Autozoom-/Autofokus-Objektiv, Assistenten und vorkonfigurierten Modi
- ▶ Vollständig konfigurierbares H.265-Multi-Streaming
- ▶ Integrierte Essential Video Analytics zum Auslösen von relevanten Alarmen und für das schnelle Abrufen von Daten
- ▶ Großer Dynamikbereich sorgt für die Sichtbarkeit aller Details sowohl in hellen wie auch dunklen Bereichen der Szene
- ▶ starlight Kameratechnologie mit hervorragender Leistung bei ungünstigen Lichtverhältnissen

Die 1080p-Dome-Kameras für den Inneneinsatz von Bosch sind professionelle Überwachungskameras, die hochqualitative HD-Bilder liefern und damit anspruchsvolle Anforderungen in Sicherheits- und Überwachungsnetzwerken erfüllen. Diese Tag-/Nachtkameras liefern sowohl tagsüber als auch nachts Bilder in hervorragender Qualität.

Es ist außerdem ein Modell mit integriertem Aktiv-Infrarot-Strahler erhältlich, das auch bei äußerst schlechten Sichtverhältnissen eine herausragende Leistung bietet.

Systemübersicht

Ästhetische Dome-Kamera für den Inneneinsatz, einfache Montage

Das elegante Gehäuse ist ideal für den Einsatz in Innenbereichen und für Anwendungen geeignet, in denen Aussehen und flexible Reichweite wichtig sind. Mit dem Varifokalobjektiv können Sie den Überwachungsbereich auswählen, der für Ihre Anwendung am besten geeignet ist. Mithilfe des Schwenk-/Neige-/Drehmechanismus können die Installationstechniker das gewünschte Blickfeld exakt auswählen. Es gibt zahllose Befestigungsmöglichkeiten, darunter Aufputz-, Wand- und Zwischendeckenmontage.

Der Objektivassistent für die Autozoom-/Autofokusfunktion erleichtert es dem Installationstechniker, die Kamera sowohl für den Tag- als auch den Nachtbetrieb präzise zu fokussieren und zu zoomen. Der Assistent kann in Abhängigkeit von der jeweils am besten geeigneten Vorgehensweise vom PC oder über die Taste an der Kamera aktiviert werden.

Durch das automatische Varifokalobjektiv (AVF) kann der Zoom ohne Öffnen der Kamera geändert werden. Die automatische, motorbetriebene Zoom-/Fokuseinstellung mit 1:1-Pixelmapping gewährleistet, dass die Kamera immer korrekt fokussiert ist.

Funktionen

Essential Video Analytics

Die integrierte Videoanalyse unterstützt das Konzept der dezentralen intelligenten Funktionen und beinhaltet nun noch leistungsfähigere Funktionen. Essential Video Analytics eignet sich ideal für den Einsatz in kontrollierten Umgebungen mit eingeschränkten Detektionsbereichen.

Das System erkennt, verfolgt und analysiert Objekte zuverlässig und informiert Sie, wenn vordefinierte Alarme ausgelöst werden. Ein intelligenter Satz von Alarmregeln vereinfacht komplexe Aufgaben und reduziert Fehlalarme auf ein Minimum. Mit den hinzugefügten Metadaten wird Ihr Videomaterial sinnvoll strukturiert. Dadurch können Sie in stundenlangen Videoaufzeichnungen schnell wichtige Bilder auffinden. Metadaten können auch zur Erlangung von unwiderlegbaren forensischen Beweisen oder zur Optimierung von Geschäftsprozessen auf Basis von Personenzählungen oder Informationen über die Dichte von Menschenansammlungen verwendet werden. Die Kalibrierung ist schnell und einfach – Sie müssen nur die Montagehöhe der Kamera eingeben. Der interne Kreisel-/Beschleunigungssensor liefert die restlichen Informationen zur genauen Kalibrierung der Videoanalyse.

Schnelle Leistung

Der 60-Bilder/s-Modus bietet eine optimale Leistung bei Szenen mit schnellen Bewegungen und garantiert, dass keine wichtigen Daten verloren gehen.

starlight-Leistung

Die neueste Sensortechnologie, kombiniert mit technisch ausgereifter Bildverarbeitung und Rauschunterdrückung, resultiert in einer außergewöhnlichen Empfindlichkeit im Farbmodus. Die Leistung bei ungünstigen Lichtverhältnissen ist so gut, dass die Kamera auch bei minimalem Umgebungslicht eine hervorragende Farbqualität liefert.

Großer Dynamikbereich

Die Kamera verfügt über einen großen Dynamikbereich. Er basiert auf einem Vorgang, bei dem Aufnahmen bei unterschiedlicher Belichtung aufgenommen werden, wodurch mehr Details in hellen und dunklen Bereichen derselben Szene erfasst werden. Dies führt dazu, dass Sie Objekte und Merkmale leicht unterscheiden können, z. B. Gesichter bei hellem Gegenlicht. Der tatsächliche Dynamikbereich der Kamera wird mithilfe der Opto-Electronic Conversion Function (OECF)-Analyse gemäß IEC 62676-5 gemessen. Diese Methode wird verwendet, um ein Standardergebnis zu erhalten, das zum Vergleich mit anderen Kameras dient.

Intelligentes Streamen verringert Bandbreiten- und Speicheranforderungen

Rauscharme Bilder und die effiziente H.265-Komprimierungstechnologie liefern klare Bilder, wodurch gleichzeitig Bandbreiten- und Speicherbedarf um bis zu 80 % im Vergleich zu herkömmlichen H.264-Kameras gesenkt werden. Diese neue Kamerageneration setzt dank intelligentem Streamen neue Maßstäbe. Durch ein geschickt optimiertes Detail-zu-Bandbreite-Verhältnis bietet die Kamera die bestmögliche Bildqualität. Mit dem intelligenten

Encoder werden sowohl die komplette Szene als auch einzelne Szenenbereiche kontinuierlich gescannt. Dabei wird die Komprimierung anhand wichtiger Bildinformationen wie Bewegungen dynamisch angepasst. Im Zusammenspiel mit Intelligent Dynamic Noise Reduction, was die Inhalte einer Szene aktiv analysiert und Rauschartefakte entsprechend reduziert, werden Bitraten um bis zu 80 % gesenkt. Da das Rauschen bei der Bilderfassung an der Quelle reduziert wird, wirkt sich die geringere Bitrate nicht negativ auf die Bildqualität aus. Dies führt zu deutlich geringeren Speicherkosten und weniger Netzwerkbelastung, während gleichzeitig eine hohe Bildqualität und ruckelfreie Bewegungen gewährleistet bleiben.

Bitratenoptimiertes Profil

Die durchschnittliche typische optimierte Bitrate in kBit/s für verschiedene Bildfrequenzen im H.265-Modus ist in der nachfolgenden Tabelle aufgelistet:

Bilder/s	1080p	720p
60	712	525
30	600	450
12	438	329
5	284	213
2	122	92

Mehrere Streams

Dank der Multi-Streaming-Technologie können verschiedene H.264- oder H.265-Streams und ein M-JPEG-Stream gleichzeitig bereitgestellt werden. Diese Streams erleichtern die bandbreitenfreundliche Anzeige und Aufzeichnung sowie die Integration in Videomanagementsysteme von Drittanbietern. Die Kamera kann mehrere unabhängige Streams ausführen, wodurch es möglich ist, für den ersten und zweiten Stream jeweils eine andere Auflösung und Bildfrequenz einzustellen. Außerdem können Benutzer eine Kopie des ersten Streams verwenden. Der dritte Stream verwendet die I-Frames des ersten Streams für die Aufzeichnung; der vierte Stream zeigt ein JPEG-Bild mit maximal 10 Mbit/s.

Gegensprechfunktion und Audioalarm

Die Gegensprechfunktion ermöglicht es dem Bediener, mit Besuchern oder unbefugten Personen über einen externen Audio-Line-Ein- und Ausgang zu kommunizieren. Die Audioerkennung kann bei Bedarf zur Generierung eines Alarms verwendet werden. Sofern vom lokalen Gesetz vorgeschrieben, können die Mikrofone permanent über einen sicheren Lizenzschlüssel gesperrt werden.

Sabotage- und Bewegungserkennung

Für Kamerasabotagealarme steht eine Vielzahl an Konfigurationsmöglichkeiten zur Verfügung. Ein integrierter Algorithmus zur Bewegungserkennung in Videos kann auch für die Alarmanzeige verwendet werden.

Speicherverwaltung

Die Aufzeichnungsverwaltung kann über den Bosch Video Recording Manager (Video Recording Manager) gesteuert werden oder die Kamera kann iSCSI-Ziele direkt ohne Aufzeichnungssoftware verwenden.

Dezentrale Aufzeichnung

Der microSD-Kartensteckplatz unterstützt bis zu 2 TB Speicherkapazität. Eine microSD-Karte kann zur lokalen Alarmaufzeichnung verwendet werden. Die Voralarmaufzeichnung im Arbeitsspeicher reduziert die Aufzeichnungsbandbreite im Netzwerk. Wenn auf der microSD-Karte aufgezeichnet wird, verlängert sich damit die effektive Lebensdauer des Speichermediums.

Cloud-basierte Services

Die Kamera unterstützt zeitbasierte oder alarmbasierte JPEG-Postings an vier verschiedene Konten. Diese Konten können FTP-Server oder Cloud-basierte Speichereinrichtungen (z. B. Dropbox) adressieren. Videoclips oder JPEG-Bilder können ebenfalls in diese Konten exportiert werden. Alarme können so eingerichtet werden, dass sie eine E-Mail- oder SMS-Benachrichtigung auslösen, damit Sie stets über anormale Ereignisse informiert sind.

Einfache Montage

Die Stromversorgung der Kamera kann über ein PoE-konformes Netzwerkkabel erfolgen. Bei dieser Konfiguration ist für Bildübertragung, Stromversorgung und Steuerung der Kamera nur ein Kabel erforderlich. Durch die Verwendung von PoE wird die Installation einfacher und kostengünstiger, da für Kameras keine Stromversorgung vor Ort erforderlich ist.

Für die Stromversorgung der Kamera können auch +12-VDC-/24-VAC-Netzteile verwendet werden. Um die Systemzuverlässigkeit zu erhöhen, kann die Kamera gleichzeitig an PoE und +12-VDC-/24-VAC-Netzteile angeschlossen werden. Außerdem können unterbrechungsfreie Stromversorgungen (USV) eingesetzt werden, die auch bei Stromausfall einen kontinuierlichen Betrieb ermöglichen.

Für eine problemlose Netzwerkverkabelung unterstützt die Kamera Auto-MDIX, das die Verwendung von Straight-Through- und Crossover-Kabeln ermöglicht.

Automatische Bildrotation

Der interne Kreisel-/Beschleunigungssensor korrigiert die Bildausrichtung automatisch in 90-Grad-Schritten, wenn die Kamera um 90 oder 180 Grad gedreht montiert ist. Das Sensorbild kann auch manuell in 90-Grad-Schritten gedreht werden.

Damit Details in langen Fluren ohne Qualitätseinbußen bei der Auflösung effizient erfasst werden können, montieren Sie die Kamera in einem rechten Winkel. Das Bild wird dann im Hochformat in voller Auflösung auf Ihrem Bildschirm angezeigt.

Echte Tag-/Nachtumschaltung

Die Kamera ist mit mechanischer Filtertechnologie ausgestattet, die für lebendige Farben während des Tages und außerordentliche Nachtaufnahmen sorgt. Die Bilder sind zudem bei allen Lichtverhältnissen scharf fokussiert.

Hybridmodus

Ein analoger Videoausgang ermöglicht den Betrieb der Kamera im Hybridmodus. Dieser Modus bietet gleichzeitig Video-Streaming in hoher Auflösung und einen analogen Videoausgang über einen SMB-Steckverbinder. Die Hybridfunktion bietet eine einfache Migration von alten CCTV-Systemen in ein modernes IP-basiertes System.

DORI-Reichweite

DORI (Detect, Observe, Recognize, Identify, dt.: Detektieren, Beobachten, Erkennen, Identifizieren) ist ein Standardsystem (EN-62676-4), mit dem die Fähigkeit einer Kamera zur Unterscheidung von Personen oder Objekten innerhalb eines überwachten Bereichs definiert wird. Im Folgenden ist die maximale Entfernung aufgelistet, bei der eine Kamera-/Objektivkombination diese Kriterien erfüllen kann:

1080p-Kamera mit 3-bis-9-mm-Objektiv

DORI	DORI-Definition	Entfernung	Horizontale Breite
		3 mm/9 mm	
Detektieren	25 px/m	32 m/126 m 104 ft/412 ft	77 m 252 ft
Beobachten	63 px/m 19 px/ft	13 m/50 m 41 ft/164 ft	30 m 100 ft
Erkennen	125 px/m 38 px/ft	6 m/25 m 21 ft/82 ft	15 m 50 ft
Identifizieren	250 px/m	3 m/13 m 10 ft/41 ft	8 m

Datenschutz

Durch spezielle Maßnahmen wird die höchstmögliche Sicherheit für den Gerätezugriff und den Datentransport gewährleistet. Der dreistufige Kennwortschutz mit Sicherheitsempfehlungen ermöglicht Benutzern die Anpassung des Gerätezugriffs. Der Zugriff über einen Webbrowser kann mithilfe von HTTPS und Firmware-Updates können durch authentifizierte sichere Uploads geschützt werden.

Das integrierte Trusted Platform Module (TPM) und die Unterstützung für die Public-Key-Infrastruktur (PKI) bieten unübertroffenen Schutz gegen schädliche Angriffe. Die 802.1x-Netzwerkauthentifizierung mit EAP/TLS unterstützt TLS 1.2 mit aktualisierten Cipher Suites (einschließlich AES-256-Verschlüsselung).

Vorteile der erweiterten Zertifikatsbearbeitung:

- Bei Bedarf automatisch erstellte selbstsignierte eindeutige Zertifikate
- Client- und Serverzertifikate für die Authentifizierung
- Client-Zertifikate als Authentizitätsnachweis
- Zertifikate mit verschlüsselten privaten Schlüsseln

Vollständige Anzeigesoftware

Es gibt zahlreiche Möglichkeiten, auf die Funktionen der Kamera zuzugreifen: über einen Webbrowser, das Bosch Video Management System, den kostenlosen Bosch Video Client oder Video Security Client, eine mobile Video-Sicherheits-App oder Software anderer Anbieter.

Systemintegration

Die Kamera entspricht den ONVIF Profile S- und Profile G-Spezifikationen. Dies gewährleistet die Interoperabilität zwischen Netzwerkvideoprodukten unterschiedlicher Hersteller. Integratoren von Drittanbietern können leicht auf die internen Funktionen der Kamera zugreifen, um sie in große Projekte zu integrieren. Zusätzliche Informationen finden Sie auf der Webseite des Bosch Partnerprogramms zur Integration (IPP) unter ipp.boschsecurity.com.

Länderzulassungen

HD-Standards

Entspricht dem Standard SMPTE 274M-2008 hinsichtlich:

- Auflösung: 1920 x 1080
- Abtastung: Vollbildverfahren
- Farbdarstellung: entspricht ITU-R BT.709
- Bildformat: 16:9
- Bildfrequenz: 25 und 30 Einzelbilder/s

Entspricht dem Standard SMPTE 296M-2001 hinsichtlich:

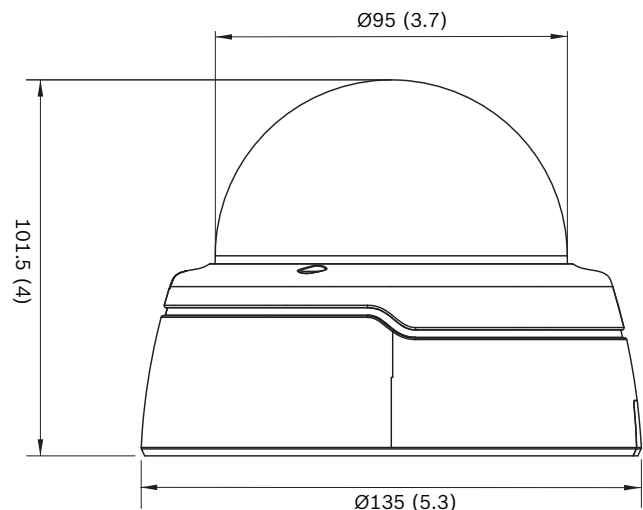
- Auflösung: 1280 x 720
- Abtastung: Vollbildverfahren
- Farbdarstellung: entspricht ITU-R BT.709
- Bildformat: 16:9
- Bildfrequenz: 25 und 30 Einzelbilder/s

Standards	IEC 62471 (IR-Version)
	EN 60950-1
	UL 60950-1

	CAN/CSA-C22.2 Nr. 60950-1-03
	EN 50130-4
	EN 50130-5, Klasse II (in der Regel für Innenräume, ortsfest)
	FCC Teil 15, Sub-Teil B, Klasse B
	EMV-Richtlinie 2014/30/EU
	EN 55032 Klasse B
	EN 55024
	AS/NZS CISPR 32 (entspricht CISPR 32)
	ICES-003 Klasse B
	VCCI J55022 V2/V3
	EN 50121-4:2016
ONVIF-konform	EN 50132-5-2; IEC 62676-2-3
Produktzertifizierungen	CE, FCC, UL, cUL, RCM, CB, VCCI, CMIM, EAC, BIS, KCC

Region	Zertifizierungen/Gütesymbole
Europa	CE FLEXIDOME IP indoor 4000i/5000i FLEXIDOME IP starlight 5000i (IR)

Planungshinweise



Technische Daten

Stromversorgung	
Eingangsspannung	+12 VDC ±5 %, 24 VAC ±10 % oder Power-over-Ethernet (Nennwert: 48 VDC)

Stromversorgung	
Stromverbrauch (DC)	max. 7,15 W
Stromverbrauch (AC)	max. 6,15 W
Stromverbrauch (PoE)	max. 7 W
PoE-IEEE-Standard	IEEE 802.3af (802.3at, Typ 1) Leistungsstufe: Klasse 3

Stromversorgung (IR-Version)	
Eingangsspannung	+12 VDC \pm 5 %, 24 VAC \pm 10 % oder Power-over-Ethernet (Nennwert: 48 VDC)
Stromverbrauch (DC)	max. 10,8 W
Stromverbrauch (AC)	max. 8,75 W
Stromverbrauch (PoE)	max. 9,2 W
PoE-IEEE-Standard	IEEE 802.3af (802.3at, Typ 1) Leistungsstufe: Klasse 3

Plattform	
Common Product Platform	CPP7.3

Sensor	
Sensortyp	1/2,8-Zoll-CMOS
Effektive Pixel	1920 x 1080 (H x V); ca. 2 MP

Videoleistung – Empfindlichkeit	
Empfindlichkeit (3100 K, Reflexion 89 %, 1/25, F1.3, 30 IRE)	
Farbe	0,0225 lx
Schwarzweiß	0,0051 lx
Mit IR	0,0 lx

Videoleistung – dynamischer Bereich	
Großer dynamischer Bereich	146 dB WDR
Gemessen gemäß IEC 62676 Teil 5	107 dB WDR

Video-Streaming	
Videokomprimierung	H.265, H.264, M-JPEG

Video-Streaming	
Streaming	Mehrfache konfigurierbare Streams im H.264- oder H.265- und M-JPEG-Format, konfigurierbare Bildfrequenz und Bandbreite, Regions of Interest (RoI)
Kamera-Verarbeitungslatenz	< 120 ms (max. Durchschnitt bei 1080p60)
GOP-Struktur	IP, IBP, IBBP
Codierungsintervall	1 bis 50 [60] Bilder/s
Encoder-Regionen	Bis zu 8 Bereiche mit Encoder-Qualitätseinstellungen pro Bereich

Videoauflösung (H x V)	
1080p HD	1920 x 1080
Aufrechter Modus 1080p	1080 x 1920
1,3 MP (16:9)	1536 x 864
Aufrechter Modus 1,3 MP (16:9)	864 x 1536
720p	1280 x 720
Aufrechter Modus 720p	720 x 1280
480p SD	640 x 480
SD	768 x 432
D1	720 x 480

Videofunktionen	
Tag/Nacht	Farbe, Schwarzweiß, Auto (einstellbare Umschaltunkte)
Anpassbare Bildeinstellungen	Kontrast, Sättigung, Helligkeit
Weißabgleich	2500 bis 10.000 K, 4 automatische Modi (Basis, Standard, Natriumlicht, dominante Farbe), manueller Modus und Haltemodus
Verschluss	Automatischer elektronischer Verschluss (AES); Fest (1/25 [30] bis 1/15000) wählbar; Standardverschluss
Gegenlichtkompensation	Ein/Aus/Intelligent Auto Exposure (IAE)
Kontrastverstärkung	Ein/aus

Videofunktionen	
Signal-Rausch-Verhältnis	> 55 dB
Rauschunterdrückung	Intelligent Dynamic Noise Reduction mit separater zeitlicher und räumlicher Anpassung
Schärfe	Wählbare Erhöhung der Bildschärfe
Intelligent Defog	Intelligent Defog passt Parameter automatisch für beste Bilder bei nebligen Szenen an (umschaltbar)
Privatzonen	Acht unabhängige Bereiche, vollständig programmierbar
Videoanalyse	Essential Video Analytics
Szenenmodus	Standard, Natriumlicht, Schnelle Bewegungen, Empfindlichkeitsboost, Dynamische Beleuchtung, Lebendig, Nur Farbe, Sport und Spiel, Einzelhandel
Sonstige Funktionen	Bildspiegelung, Bilddrehung, Pixel-Zähler, Video-Watermarking, Bildeinblendung, Ort
Kameradrehung	Automatische Erfassung mit manueller Korrektur (0° / 90° / 180° / 270°)
Video-Content-Analyse	
Analysetyp	Essential Video Analytics
Leistungsmerkmale	Regelbasierte Alarmer und Verfolgung Linienquerung Feld betreten/verlassen Route folgen Herumlungern Unbewegtes/entferntes Objekt Personenzählung Abschätzung der Mengendichte 3D-Tracking Audioerkennung (bei Mikrofonverwendung)
Kalibrierung/Geolocation	Automatisch basierend auf Daten des Kreisel-/Beschleunigungssensors und der Montagehöhe
Manipulationserkennung	Maskierbar
Audioerkennung	Audioerkennung zum Auslösen eines Alarms
Nachtsicht (nur IR-Version)	
Entfernung	45 m

Nachtsicht (nur IR-Version)	
LED	Array aus 10 Hochleistungs-LEDs, 850 nm
IR-Intensität	Verstellbar
Optisch	
Objektivtyp	Automatisches Varifokalobjektiv (AVF) 3 bis 9 mm, mit IR-Korrektur DC-Blende F1.3-360
Objektivanschluss	Auf der Platine montiert
Einstellung	Motorbetriebener Zoom/Fokus
Blendensteuerung	Automatische Blendensteuerung
Tag/Nacht	Umschaltbarer mechanischer IR-Filter
Horizontales Blickfeld	37° - 106°
Vertikales Blickfeld	21° - 55°
Eingang/Ausgang	
Analoger Videoausgang	SMB-Anschluss, CVBS (PAL/NTSC), 1 VSS, 75 Ohm, ca. 500 TVL
Audio-Line-Eingang	Max. 0,707 Vrms, 10 kOhm typisch, Klinkebuchse
Audio-Line-Ausgang	0,707 Vrms, 16 Ohm typisch, Klinkebuchse
Audio-Eingang	Integriertes Mikrofon (kann permanent deaktiviert werden)
Alarmeinang	1 Eingang
Aktivierung des Alarmeinangs	Kurzschluss oder Aktivierung durch 5 VDC
Alarmausgang	1 Ausgang
Alarmausgangsspannung	30 VDC, max. Last 0,5 A
Ethernet	RJ45
Audio-Streaming	
Norm	G.711, 8 kHz Abtastrate L16, 16 kHz Abtastrate AAC-LC, 48 Kbit/s bei 16 kHz Abtastrate AAC-LC, 80 Kbit/s bei 16 kHz Abtastrate
Signal-Rausch-Verhältnis	> 50 dB
Audio-Streaming	Vollduplex/Halbduplex

Lokaler Speicher	
Interner Arbeitsspeicher	5 s Voralarmaufzeichnung
Speicherkartensteckplatz	Unterstützt microSDHC-Karte bis zu 32 GB/ microSDXC-Karte bis zu 2 TB. (Für HD-Aufzeichnungen werden Speicherkarten der Klasse 6 oder höher empfohlen.)
Aufzeichnung	Daueraufzeichnung, Ringaufzeichnung, Alarm-/Ereignis-/Zeitplan-Aufzeichnung
Netzwerk	
Protokolle	IPv4, IPv6, UDP, TCP, HTTP, HTTPS, RTP/RTCP, IGMP V2/V3, ICMP, ICMPv6, RTSP, FTP, ARP, DHCP, APIPA (Auto-IP, link local address), NTP (SNTP), SNMP (V1, V3, MIB-II), 802.1x, DNS, DNSv6, DDNS (DynDNS.org, selfHOST.de, no-ip.com), SMTP, iSCSI, UPnP (SSDP), DiffServ (QoS), LLDP, SOAP, Dropbox™, CHAP, digest authentication
Verschlüsselung	TLS 1.0/1.2, AES-128, AES-256
Ethernet	10/100Base-T, automatische Erkennung, Halb-/Voll duplex
Anschlussmöglichkeiten	Auto-MDIX
Interoperabilität	ONVIF Profile S; ONVIF Profile G; GB/T 28181
Mechanische Daten	
Justierung über drei Achsen (Schwenken/Neigen/Drehen)	350°/130°/350°
Abmessungen (Ø x H)	135 x 102 mm
Gewicht (ca.)	450 g
Farbe	RAL 9003, RAL 9017
Dome-Kuppel	Klares Polycarbonat mit kratzfester Beschichtung
Umgebungsbedingungen	
Betriebstemperatur (Dauerbetrieb)	-20 °C bis +50 °C
Lagertemperatur	-30 °C bis +70 °C
Luftfeuchtigkeit	5 % bis 93 % relative Luftfeuchtigkeit (nicht kondensierend)

Bestellinformationen

NDI-5502-A Festst. Domek. 2MP HDR 3-9mm

Professionelle IP-Dome-Kamera für HD-Überwachung in Innenbereichen mit 60 Bilder/s, H.265 und Essential Video Analytics.

Bestellnummer	App.Schl.	Vepos
NDI-5502-A F.01U.384.631	4646	4631

NDI-5502-AL Festst. Domekamera 2MP HDR 3-9mm IR

Professionelle IP-Dome-Kamera für HD-Überwachung in Innenbereichen mit 60 Bilder/s, H.265, Essential Video Analytics und integriertem Infrarot.

Bestellnummer	App.Schl.	Vepos
NDI-5502-AL F.01U.384.632	4646	4632

Zubehör

BUB-CLR-FDI Kuppel für Inneneinsatz, klar

Klare Polycarbonat-Kuppel für Dome-Kamera. Innen

Bestellnummer	App.Schl.	Vepos
BUB-CLR-FDI F.01U.319.963		

BUB-TIN-FDI Kuppel für Inneneinsatz, getönt

Getönte Polycarbonat-Kuppel für Dome-Kamera. Innen

Bestellnummer	App.Schl.	Vepos
BUB-TIN-FDI F.01U.319.961		

NBN-MCSMB-03M Kabel, SMB auf BNC, Kamera-Kabel, 0,3m

0,3 m analoges Kabel, SMB (Buchse) auf BNC (Buchse) zur Verbindung der Kamera mit einem Koaxialkabel

Bestellnummer	App.Schl.	Vepos
NBN-MCSMB-03M F.01U.291.564	4970	0584

NBN-MCSMB-30M Kabel, SMB auf BNC, Kamera-Monitor/DVR

3 m analoges Kabel, SMB (Buchse) auf BNC (Stecker) zur Verbindung der Kamera mit Monitor oder DVR.

Bestellnummer	App.Schl.	Vepos
NBN-MCSMB-30M F.01U.291.565	4970	0585

NDA-5031-PIP Hängeadapterplatte für NDI-4/5000

Hängeadapterplatte für FLEXIDOME IP 4000i/5000i im Inneneinsatz.

Bestellnummer	App.Schl.	Vepos
NDA-5031-PIP F.01U.329.708	4646	5018

NDA-ADT4S-MINDOME Aufputz-Anschlussbox für Dome-Kamera

Aufputz-Anschlussbox (Ø 145 mm) für Dome-Kameras (für Kameras für den Innenbereich, zur Verwendung mit NDA-ADTVEZ-DOME).

Bestellnummer	App.Schl.	Vepos
NDA-ADT4S-MINDOME F.01U.285.200		

NDA-ADTVEZ-DOME Adapterhalterung für Dome

Adapterhalterung für den Inneneinsatz (für Kameras für den Innenbereich, zur Verwendung mit NDA-ADT4S-MINDOME).

Bestellnummer	App.Schl.	Vepos
NDA-ADTVEZ-DOME F.01U.303.769	4970	0559

NDA-FMT-DOME Unterputz-Deckenmontagesatz für Domekam.

Kit für Unterputz-Deckenmontage von Dome-Kameras (Ø157 mm)

Bestellnummer	App.Schl.	Vepos
NDA-FMT-DOME F.01U.303.768	4970	0568

NDA-SMB-MINISMB Aufputz-Anschlussbox Dome-Kamera 14,9cm

Aufputz-Anschlussbox (Ø 149 mm)

Bestellnummer	App.Schl.	Vepos
NDA-SMB-MINISMB F.01U.299.795	4970	0455

NDA-U-CMT Adapter für Eckenhalterung

Universal-Eckenhalterung, weiß

Bestellnummer	App.Schl.	Vepos
NDA-U-CMT F.01U.324.946	4646	5016

NDA-U-PMAL Adapter für Masthalterung, groß

Universal-Mastmontageadapter, weiß, groß

Bestellnummer	App.Schl.	Vepos
NDA-U-PMAL F.01U.324.944	4646	5014

NDA-U-PMAS Adapter für Masthalterung, klein

Adapter für Masthalterung, klein

Universaladapter für Masthalterung, weiß, klein.

Bestellnummer	App.Schl.	Vepos
NDA-U-PMAS F.01U.324.943	4646	5013

NDA-U-PMT Hängende Rohrhalterung, 31cm

Universal-Rohrhalterung für Dome-Kameras, 31 cm, weiß

Bestellnummer	App.Schl.	Vepos
NDA-U-PMT F.01U.324.940	4646	5010

NDA-U-PMTE Rohrverlängerung, hängend, 50cm

Verlängerung für Universal-Rohrhalterung, 50 cm, weiß

Bestellnummer	App.Schl.	Vepos
NDA-U-PMTE F.01U.324.941	4646	5011

NDA-U-PSMB Hängebef. für Wand-/Deckenmontage, SMB

Aufputz-Anschlussbox für Wand- oder Rohrmontage.

Bestellnummer	App.Schl.	Vepos
NDA-U-PSMB F.01U.324.942	4646	5012

NDA-U-WMT Wandhalterung, hängend

Universal-Wandhalterung für Dome-Kameras, weiß

Bestellnummer	App.Schl.	Vepos
NDA-U-WMT F.01U.324.939	4646	5009

NPD-5001-POE Midspan, 15W, 1 Port, AC-Eingang

Power-over-Ethernet-Midspan-Injektor für den Einsatz mit PoE-fähigen Kameras; 15,4 W, 1 Port

Gewicht: 200 g

Bestellnummer	App.Schl.	Vepos
NPD-5001-POE F.01U.305.288	4970	0678

NPD-5004-POE Power-over-Ethernet, 15,4W, 4 Ports

Power-over-Ethernet-Midspan-Injektor für den Einsatz mit PoE-fähigen Kameras; 15,4 W, 4 Ports

Gewicht: 620 g

Bestellnummer	App.Schl.	Vepos
NPD-5004-POE F.01U.305.289	4970	0679

UPA-1220-60 Netzteil, 120VAC, 60Hz, 12VDC 1A**Ausgang**

Stromversorgung für Kamera. 100-240 VAC, 50/60 Hz Eingang, 12 VDC, 1 A Ausgang, geregelt.

Eingangsanschluss: Stecker mit 2 Kontakten, nordamerikanischer Standard (unpolarisiert).

Bestellnummer	App.Schl.	Vepos
UPA-1220-60 F.01U.076.155		

VDA-PMT-AODOME Rohrhalterung für AUTODOME, Außeneinsatz

Robuste Rohrhalterung für Dome-Kameras für den Außenbereich (Ø 166 mm)

Bestellnummer	App.Schl.	Vepos
VDA-PMT-AODOME F.01U.268.901	4970	0501
F.01U.313.786		

VEZ-A2-WW Wandhalterung für PTZ-Dome-Kamera, weiß

Wandhalterung (Ø 145/149 mm) für Dome-Kameras (Verwendung zusammen mit entsprechender Dome-Adapterhalterung); Weiß

Bestellnummer	App.Schl.	Vepos
VEZ-A2-WW F.01U.100.210	4611	7230

NDA-LWMT-DOME Wandhalterung für Dome-Kamera, L-förmig

Robuste L-förmige Wandhalterung für Dome-Kameras

Bestellnummer	App.Schl.	Vepos
NDA-LWMT-DOME F.01U.303.767	4970	0537

Vertreten von:**Europe, Middle East, Africa:**

Bosch Security Systems B.V.
P.O. Box 80002
5600 JB Eindhoven, The Netherlands
Phone: + 31 40 2577 284
emea.securitysystems@bosch.com
emea.boschsecurity.com

Germany:

Bosch Sicherheitssysteme GmbH
Robert-Bosch-Ring 5
85630 Grasbrunn
Germany
www.boschsecurity.com