

HAUPTMERKMALE

Für innere / äußere Installationen

Über der Seitenöffnung bequemer Kamerazugriff

Schutzart IP66/IP67

Standardhalterung, Halterung mit innerer Kabelführung oder Schwenk-Neige-Kopf

Integrierte Heizung

BESCHREIBUNG

Design- Technopolymergehäuse, ist PUNTO entworfen worden, um die Räume zu optimieren. Dank seinen Abmessungen eignet es sich für eine Vielzahl Kombinationen von Kameras und Optiken. Seine Seitenöffnung erleichtert erheblich den Zugriff auf die Kamera, die Optiken und sämtliche Anschlüsse.

Die Vorderseite ist entworfen, um Schutz gegen UV-Strahlungen und Witterungseinflüssen zu bieten. Seine Dichtheit wird durch die Neoprene-Dichtung und die zwei Kabelschellen gewährleistet.

PUNTO bietet mit der Wandhalterung, der Halterung mit innerer Kabelführung und dem Schwenk-Neige-Kopf mehrere Montagevarianten an.

Das Sonnenschutzdach und das Kameranetzteil sind als Zubehör erhältlich.



PUNTO



PUNTO + SONNENSCHUTZDACH



PUNTO + WBOVA2

VERFÜGBARE MODELLE

Kode	Nur Gehäuse	Mit WBOVA2 Halterung	115/230Vac-Heizung	24Vac Heizung
HOT39D1A000	•		•	
HOT39D2A000	•			•
HOT39D1A085		•	•	
HOT39D2A085		•		•

TECHNISCHE DATEN

ALLGEMEINES

Hergestellt aus hochfestem Technopolymer

Farbe RAL9002

Externe Schrauben aus rostfreiem Stahl

Im Lieferumfang enthalten Betriebsanleitung, Beutelchen mit Salz, Montagezubehör für Telekamera und Objektiv

MECHANIK

2xM16-Kabelschellen

Glasfenster (WxH): 60/95x63mm

Innere Nutzabmessungen (WxH): 70x70mm

Innere Nutzlänge mit und ohne Zubehör: 250mm

ELEKTRIK

Heizung Ton $15^{\circ}\text{C} \pm 3^{\circ}\text{C}$ Toff $22^{\circ}\text{C} \pm 3^{\circ}\text{C}$

- IN 24Vac, 50/60Hz 1.5Amax
- IN 115Vac, 50/60Hz 0.5Amax
- IN 230Vac, 50/60Hz 0.25Amax

ZUBEHÖR

OHOTS Sonnenschutzdach

OHOTPS1 Wide Range Kameranetzteil IN 100-240Vac - OUT 12Vdc, 1A

OHOTPS2 Kameranetzteil IN 230Vac - OUT 24Vac, 400mA

HALTERUNGEN UND ADAPTERMODULE

WBJA Wandhalterung mit Kugelgelenk

WBOVA2 Wandhalterung mit innerer Kabelführung

UMGEBUNG

Für innere / äußere Installationen

Betriebstemperatur mit Heizung: -20°C / $+60^{\circ}\text{C}$

Sehr gute Chemikalienbeständigkeit gegen: Basen, Alkohol, Gas, Kohlenwasserstoffe

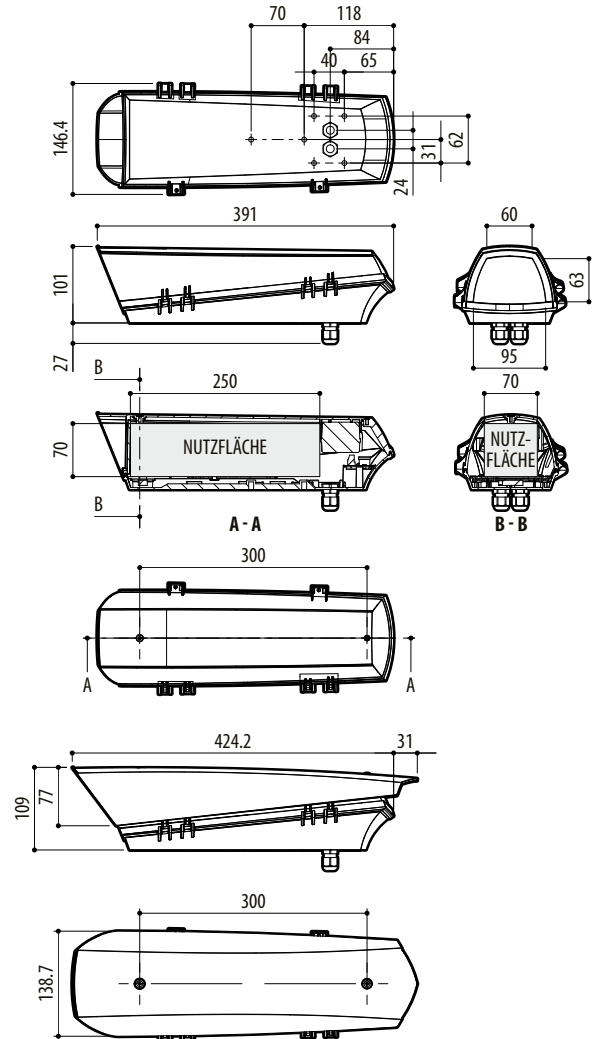
Gute Beständigkeit gegen: anorganische Säuren, organische Säuren, Öle

Geringe Beständigkeit gegen: Lösungsmittel

ZERTIFIZIERUNGEN

CE EN61000-6-3, EN60950-1, EN50130-4

IP66/IP67 EN60529



VERPACKUNG

Kode	Einheitsgewicht	Verpacktes Produktgewicht	Verpackungsausmaße (WxHxL)	Masterkarton
	kg	kg	cm	Einheiten
HOT39D1A000	0.6	0.8	41.5x11.5x16.5	-
HOT39D1A085	1.2	1.5	41.5x20x15.5	-
OHOTS	0.3	0.5	48.5x10x16.5	-